

PCX 350 - 500



Jednosmerné kombinované vibračné dosky na zeminy a asfalt

Vibračné dosky s unikátnymi bezpečnostnými vlastnosťami, výkonom a štýlovým vzhľadom. Vysoký dôraz je kladený na zdravie a bezpečnosť - zníženie vibrácií pôsobiacich na ruky a ramená.

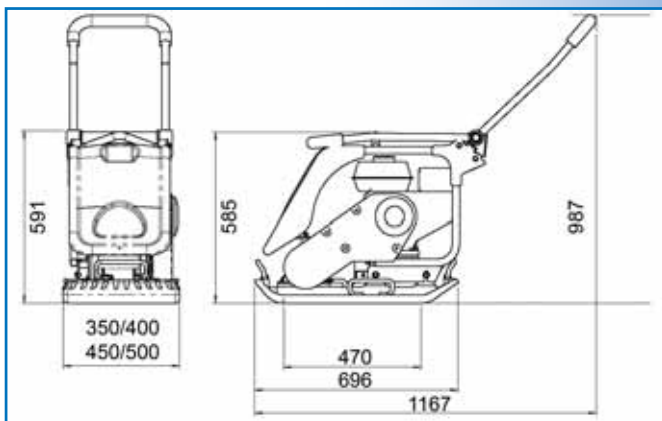
Patentovaný a registrovaný dizajn.

HONDA



VÝHODY

- Rýchlejší pojazd - pre zvýšenie produktivity
- Nízke vibrácie pôsobiace na ruky/ramená - pre zdravie a bezpečnosť operátora
- Rám na ochranu motora - poskytuje aj zdvíhací bod
- Skladacia rúčka - kompaktná veľkosť pre prepravu/skladovanie
- Optimálna vibračná sila 16,5 kN pri 100Hz
- Možnosť štandardného osadenia vodnej nádrže
- Zhodená základná platňa so zaokrúhlenými rohmi a integrovaným postrekovačom
- Kombinácia pre asfalt Zaoblená hrana



PCX 350 - 500



Zhutňovanie



Jednosmerné kombinované vibračné dosky na zeminy a asfalt.

- Voliteľné príslušenstvo - systémy na rozprašovanie vody, podložky na dlažbu, kolieska

HONDA



Ref	Model	Výkon motora (hp / kW)	Veľk. platne Š x D (mm)	Štandardný tlak (kg/m ²)	Odstred. sila (kN)	Rýchlosť pojazu (m/min)	Hmotnosť (kg)	Vibrácie (m/s ²)	Max. čas používania (hod)
PCX Štandard / asfalt (benzínový) s kropiacim systémom									
PC3500EW	PCX 350A	Honda GX120 - 4/3	350 x 696	480	13	24	89	2.26	12.3
PC4000EW	PCX 400A	Honda GX120 - 4/3	400 x 696	419	13	24	92	2.50	10.0
PC4513EW	PCX 450A	Honda GX160 - 5.5/4	450 x 696	382	16.5	23	96	2.45	10.4
PC5000EW	PCX 500A	Honda GX160 - 5.5/4	500 x 696	351	16.5	21	102	2.50	10.0
PCX Štandard / asfalt (benzínový) bez kropiaceho systému									
PC3500E	PCX 350A	Honda GX120 - 4/3	350 x 696	480	13	24	87	2.26	12.3
PC4000E	PCX 400A	Honda GX120 - 4/3	400 x 696	419	13	24	90	2.50	10.0
PC4513E	PCX 450A	Honda GX160 - 5.5/4	450 x 696	382	16.5	23	94	2.45	10.4
PC5000E	PCX 500A	Honda GX160 - 5.5/4	500 x 696	351	16.5	21	100	2.50	10.0
voliteľné príslušenstvo str. 24			*Minimálne vibrácie podľa EN500-4						



PCX 350 - 500



Jednosmerné kombinované vibračné dosky na zeminy a asfalt.

- Voliteľné príslušenstvo - systémy na rozprašovanie vody, podložky na dlažbu, kolieska



Ref	Model	Výkon motora (hp / kW)	Veľk. platne Š x D (mm)	Štandardný tlak (kg/m ²)	Odstred. sila (kN)	Rýchlosť pojazu (m/min)	Hmotnosť (kg)	Vibrácie (m/s ²)	Max. čas použitia (hod)
PCX Štandard / asfalt (benzínový) s kropiacim systémom									
PC3510EW	PCX 350A	Robin EX13 - 5/3.5	350 x 696	480	13	24	89	2.26	12.3
PC4035EW	PCX 400A	Robin EX17 - 6/4.5	400 x 696	419	13	24	92	2.50	10.0
PC4537EW	PCX 450A	Robin EX17 - 6/4.5	450 x 696	382	16.5	23	96	2.45	10.4
PC5022EW	PCX 500A	Robin EX17 - 6/4.5	500 x 696	351	16.5	21	102	2.50	10.0
PCX Štandard / asfalt (benzínový) bez kropiaceho systému									
PC3510E	PCX 350A	Robin EX13 - 5/3.5	350 x 696	480	13	24	87	2.26	12.3
PC4035E	PCX 400A	Robin EX17 - 6/4.5	400 x 696	419	13	24	90	2.50	10.0
PC4537E	PCX 450A	Robin EX17 - 6/4.5	450 x 696	382	16.5	23	94	2.45	10.4
PC5022E	PCX 500A	Robin EX17 - 6/4.5	500 x 696	351	16.5	21	100	2.50	10.0

voliteľné príslušenstvo str. 24

*Minimálne vibrácie podľa EN500-4

