

RT 50/66/74



4-taktné vibračné pechy

Ponuka 3 strojov skonštruovaných so zreteľom na pripravovanú environmentálnu legislatívu.

Všetky výkonové parametre a spoľahlivosť aké používateľ očakáva, plus štvortaktný benzínový motor.

Skúšané v najnepriaznivejších pracovných podmienkach, tieto dusadlá sú skonštruované tak, aby splnili svoj účel.

HONDA



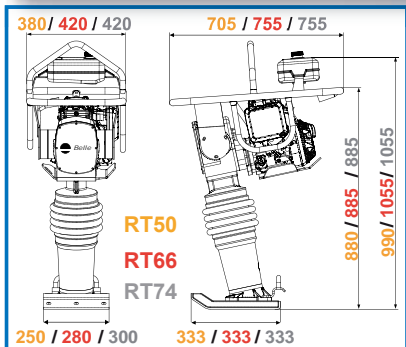
VÝHODY

- Spoľahlivý, ľahký štart, bez potreby zmesi olej/benzín
- Nízkoemisný a nízkošlukčný 4-taktný motor
- 3 palivové filtre a vysokokapacitný vzduchový filter pre mimoriadnu spoľahlivosť
- Pohon s priamym prevodom a mazaním cez olejovú vaňu pre predĺženú životnosť stroja
- Mimoriadne odolné mechy
- Dobre vyvážený chod znižuje námahu operátora
- Vysoko odolný ochranný rám a nastaviteľné držiaky



Ref	Model	Výkon (hp / kW)	Frekvencia (vpm)	Posuv (m/min)	Sila (kN)	Pätka (mm)		Rozmery (mm)			Hmotnosť (kg)
						Š	D	Š	V	D	
158.9.017	RT50 Honda GX100	3.1 / 2.3	570-635	13.0	13.75	250	333	380	990	705	54
158.9.009	RT66 Honda GX120	4 / 3	550-620	13.6	18.65	280	333	420	1055	755	69
158.9.015	RT66 Robin EH12D	4 / 3	550-620	13.6	18.65	280	333	420	1055	755	68
158.9.011	RT74 Honda GX120	4 / 3	550-620	13.3	18.65	300	333	420	1055	755	75

Náhradná päťka, voliteľné príslušenstvo str. 24



RT 66 Robin EH 12D s dvojitém vzduchovým filtrom v štandardu



RT 66/RT 74 Honda GX 120 s voliteľnou možnosťou dvojitého filtra vzduchu.